

■ アルミニウムケースプロファイル

室内ドア・間仕切り用



"Élégance"

- アルミニウムケースプロファイル
ガラスドア用
- アルミニウムプロファイル
ガラスパーティション用途
- アルミニウムケースプロファイル
木製ドア用途向け

イノベーションソリューション

ELEGANCE (優雅)

ガラス扉用アルミケース

素早く簡単に組み立てられるように設計されています。側壁の厚さに応じて、5つの調整可能な幅サイズが用意されています。
幅: 70-100mm/95-125mm/125-140mm/140-175mm/175~205mm。

"Élégance" アルミニウムのケース プロファイルは、INAL® ガラス ドア ヒンジ 173、173V、および 179 と組み合わされています。これらのヒンジは、ケース プロファイルに固定し、ガラスを安全にサポートし、最大のドア開口部を提供するように特別に設計されています。

ケースプロファイルの同じ仕上げに合わせて、幅広い仕上げをご用意しています。

ドアやパーティションに、美的かつ機能的な完全なアプリケーションを実現する理想的なソリューションです。

ケースの周囲にはゴム製ガスケット «Ω» が装着されており、密閉性があり静かに閉まります。

完璧な用途のために、INAL® ロック VL 155C Chameleon、243G、247G、280、280WC およびボルト 910、910C、903G をお勧めします。



製品詳細



詳細コーナー接続
(外部)



詳細側面図



シールゴムガスケット



安全固定プレート付きインジ



詳細コーナー接続
(内部)

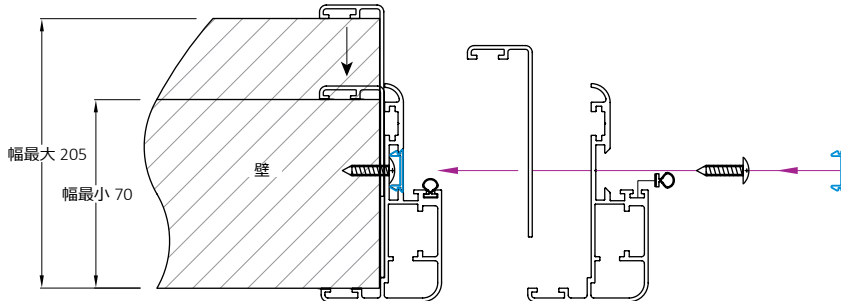


詳細側面図



シールゴムガスケット

平面図

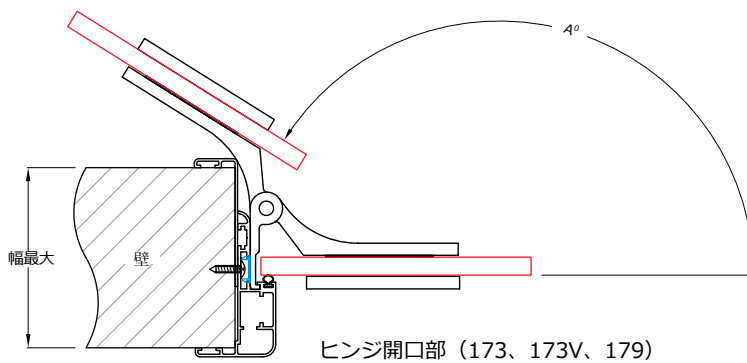


扉開き仕様

幅最小	幅最大	A°
70mm	100mm	198° to 148°
95mm	125mm	153° to 129°
125mm	140mm	129° to 120°
140mm	175mm	120° to 110°
175mm	205mm	110°

INAL[®] Glarit ヒンジ コード 173、173V、179 と組み合わせて使用します。

* INAL[®] Glarit ヒンジ コード 170 は、ドアの開口部が 150° になります。



ヒンジ開口部 (173、173V、179)



ケース仕上げ

- ナチュラルアルマイト処理 .01
- ゴールドアルマイト処理 [別注対応].02
- サテンアルマイト処理 .25
- RAL 粉体塗装 [別注対応].21



内部ガラス仕切り用アルミニウムプロファイル

視覚的な接触と明るさを維持する必要がある内部のガラスパーティション。陽極酸化処理または任意の RAL カラーの最新のアルミニウム プロファイル。プライバシーが必要な場合は、厚さ 8 mm ~ 22 mm の透明またはサンドブラスト加工の強化ガラス、合わせガラス、複層ガラスと一緒に使用します。

現代のデザイン要件に適しており、あらゆる空間に完全に適合する建築アプリケーションです。
中間プロファイル接続のない大きなガラス表面により、遮るもののない美しい仕上がりが実現します。

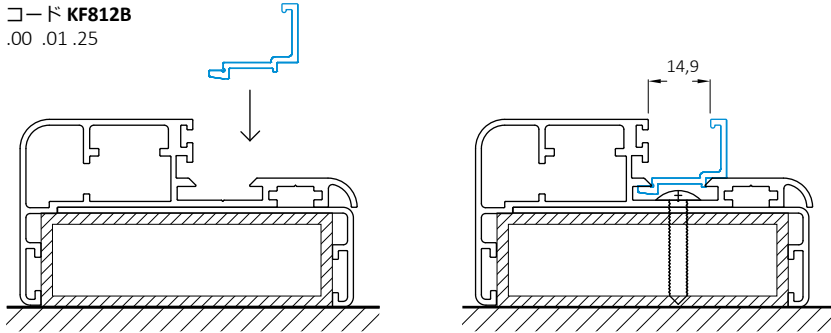
ガラス製または木製のスイングドア用のアルミニウムケースプロファイルと組み合わせることで、内部空間を分離するための完全なソリューションとなります。



固定ガラス用アルミニウムプロファイル

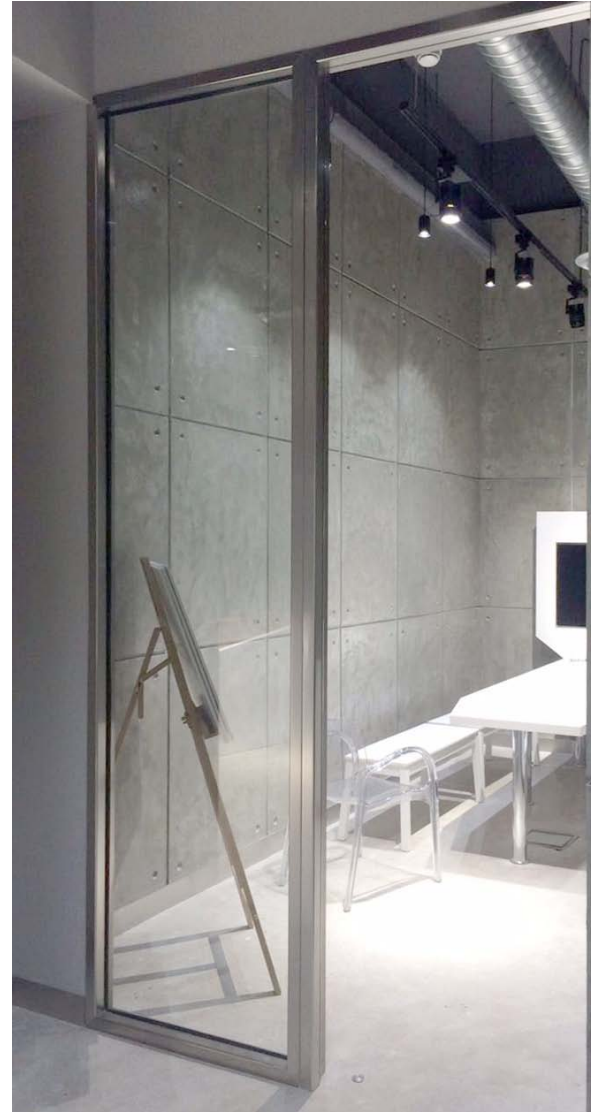
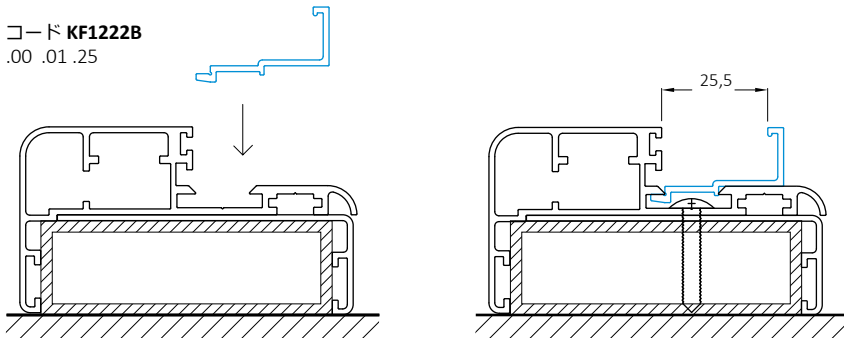
8~12mmガラス用

コード **KF812B**
.00 .01 .25



12~22mmガラス用

コード **KF1222B**
.00 .01 .25



モダンなアルミニウムプロファイル
ガラスパーティション用

プロファイル仕上げ

- ナチュラルアルマイト処理 .01
- ゴールドアルマイト処理 [別注対応].02
- サテンアルマイト処理 .25
- RAL 粉体塗装 [別注対応].21



ガラスドア用アクセサリー

! 組み合わせ

INAL® を使用したガラスドア
ガラスアクセサリー



ヒンジ

コード **170**
ヒンジ グラリット G-W
.01 .02 .15 .16
.21 .25



コード **173V**
垂直ヒンジ
グラリット G-W
.01 .21 .25



コード **173**
ヒンジ
カーブデザイン
.01 .02 .21 .25



コード **179**
ヒンジ
ラインデザイン
.01 .02 .21 .25



鍵

コード **VL 155C**
カメレオン
ガラスロック



コード **243G**
ガラスロック
.13 .14



コード **247G**
ガラスロック
.16



コード **280**
メロニロック
.01 .13 .21 グレー



コード **280WC**
トイレ メロニ ロック
.01 .13 .21 グレー

SLOT ①



ボルト

コード **903G**
バスルームロック
表示付き
.13 .14



コード **910**
ノブ付き
ドアキャッチャー
.01 .25



コード **910C**
ドアキャッチャー
(カーブ) ノブ付き
.01 .25



コード **K100-10**
ドアボールキャッチャー



木製ドア用アルミケース

ガラスドア用のアルミケー "Élégance" 室内の木製ドアにも、同じサイズと機能でご利用いただけます。
ケース プロファイルに固定し、ドアを安全にサポートするように設計された INAL® ヒンジ w100 と組み合わせます。



コード **W100**
木製ドア用ヒンジ
.01 .02 .21 .25



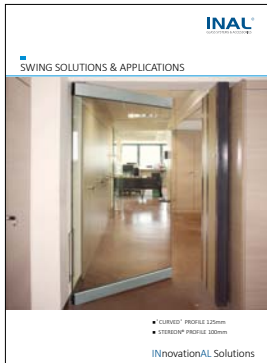
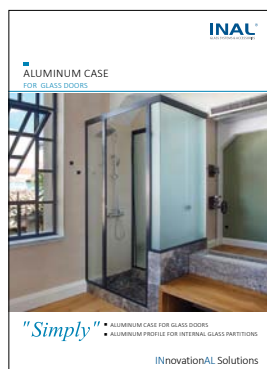
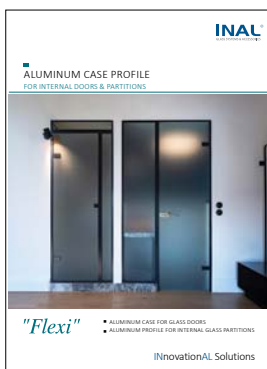
! 組み合わせ
INAL® ロック付き
コード 283

"Élégance" アルミニウム (ケース) プロファイル 室内ドアおよび間仕切り用

INAL[®]
GLASS SYSTEMS & ACCESSORIES



ALSO DOWNLOAD OUR PRODUCT CATALOGUES



イノベーションソリューション

INTERMETAL
BUILDING INDUSTRIAL EQUIPMENT

HEADQUARTERS / FACTORY:

6, APOLLONIOU STR., KOROPi 194 00, ATTICA-GREECE,
TEL.: +30 210 6620 400, FAX: +30 210 6620 401
intermetal@inal.gr



**ISO 9001 : 2015
CERTIFIED**

www.inal.gr

[f Inal.gr](https://www.facebook.com/inal.gr)

[in company/intermetal-sa](https://www.linkedin.com/company/intermetal-sa)